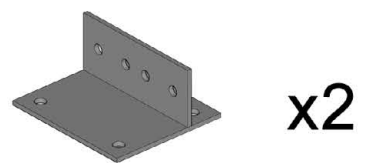


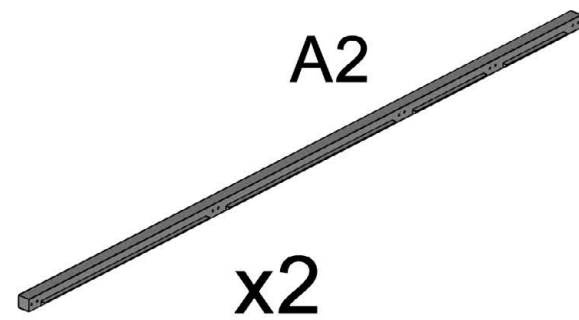
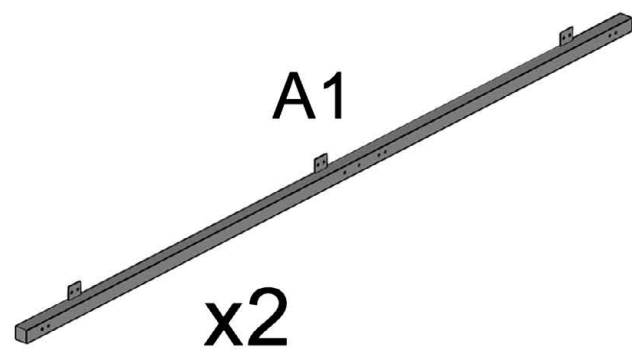
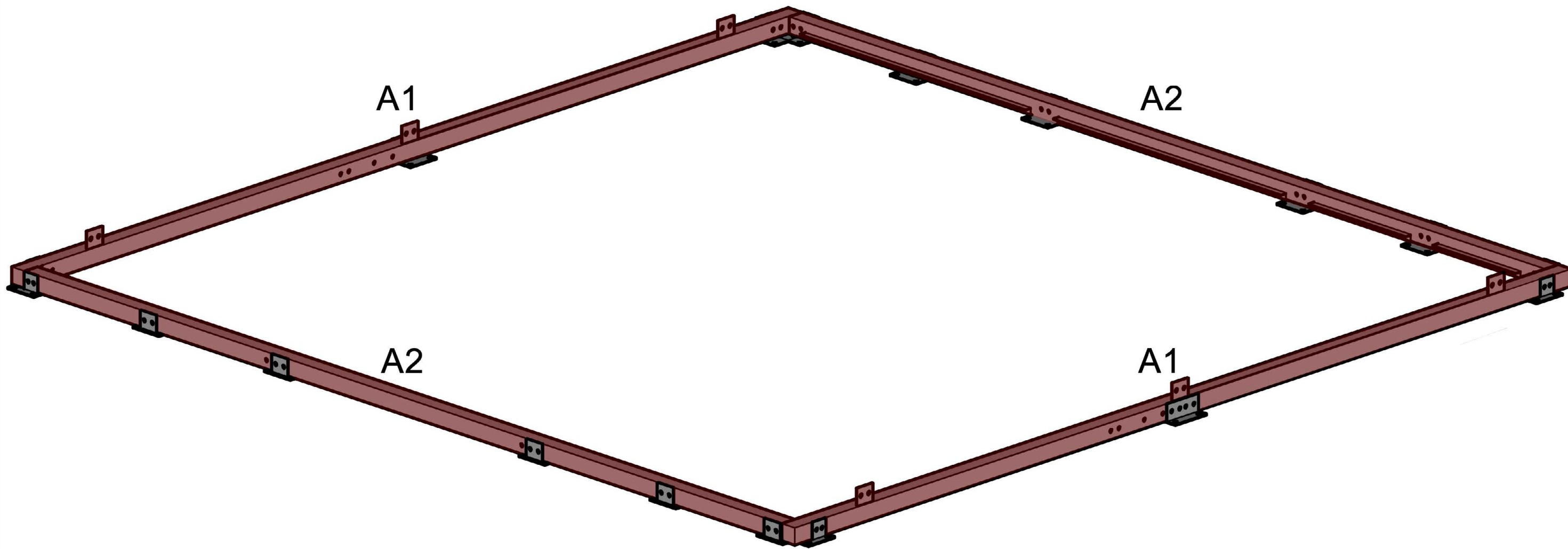
x16

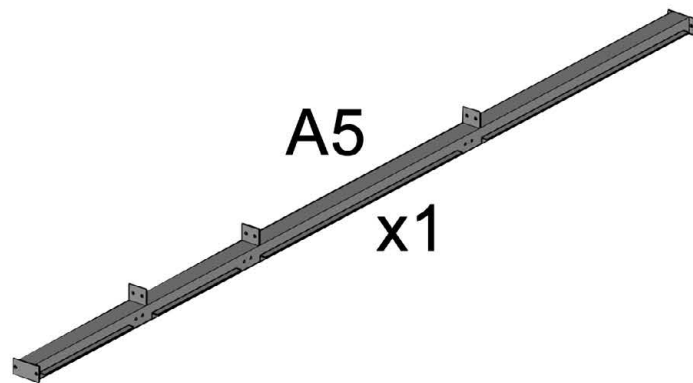
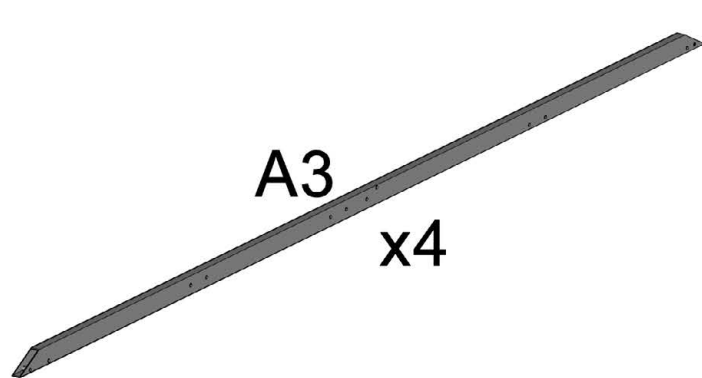
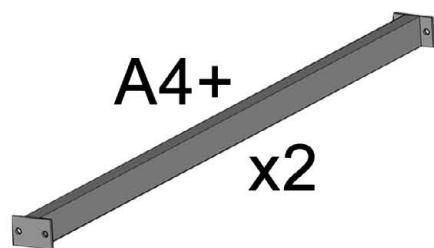
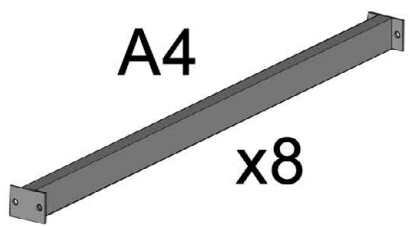
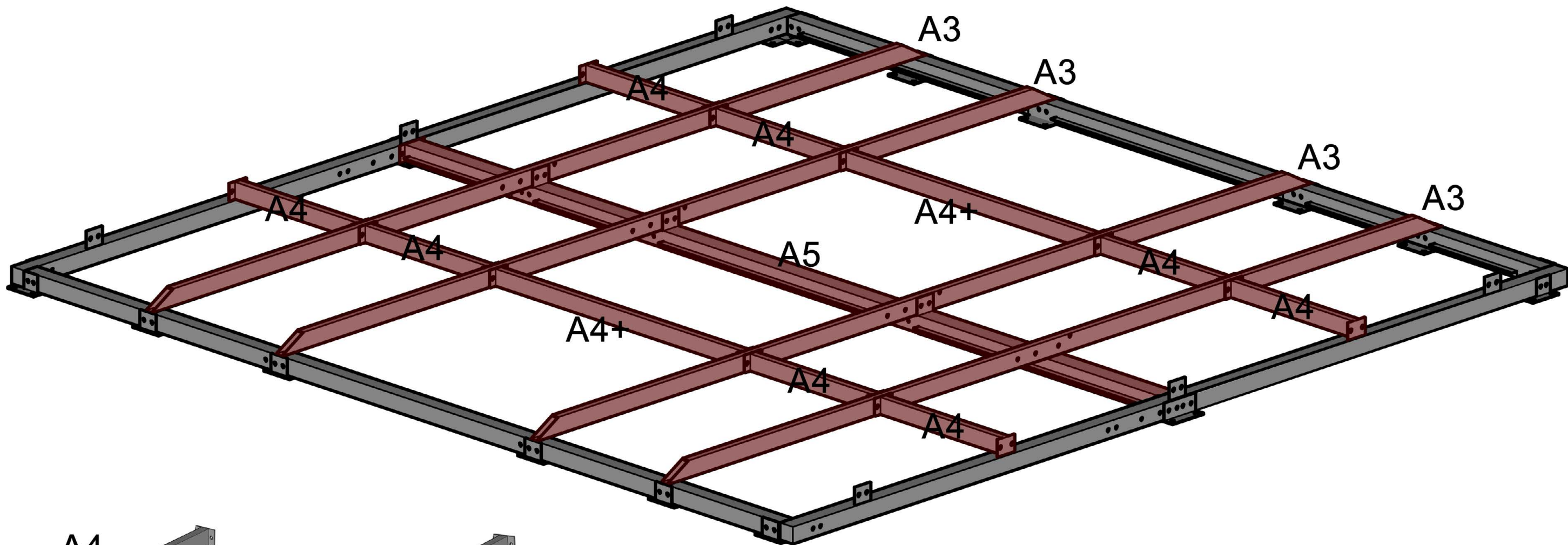


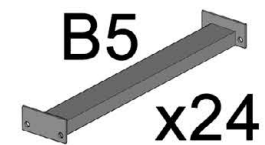
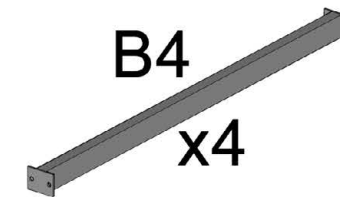
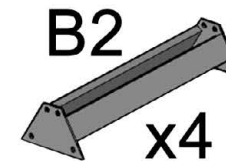
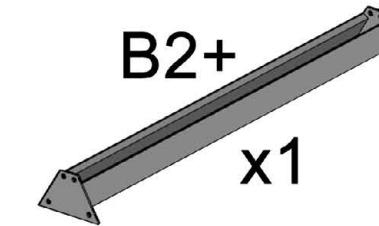
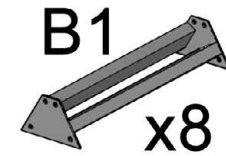
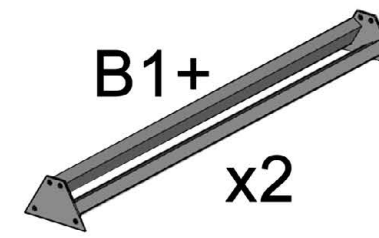
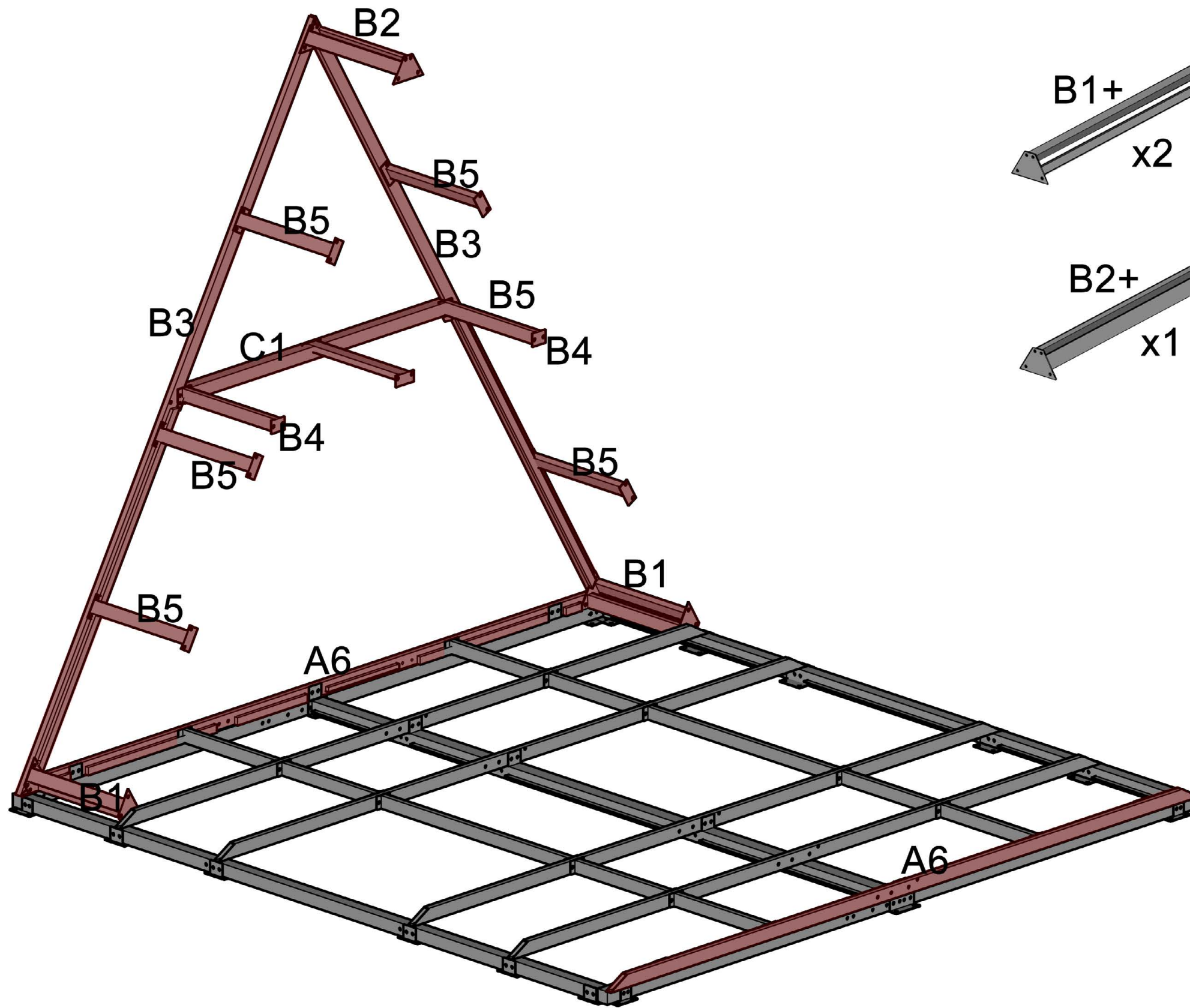
x2



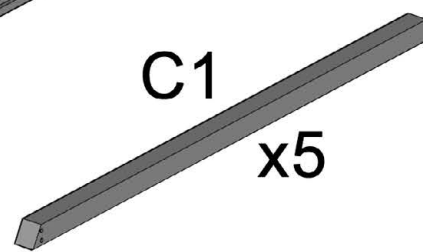
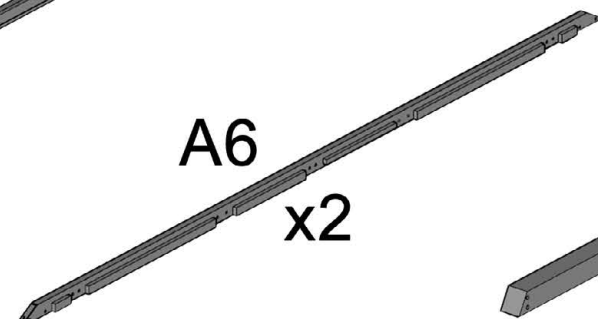
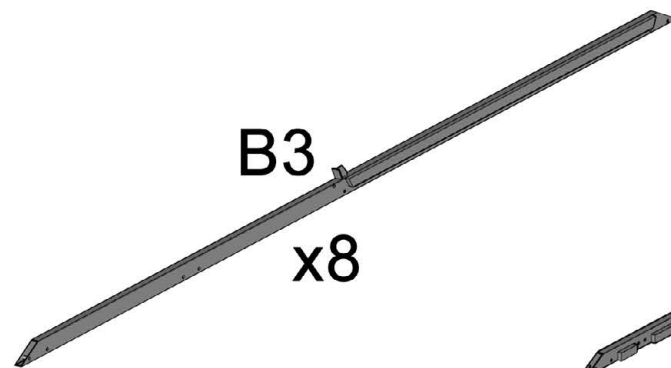
**GRUP**  
CONSTRUCȚII

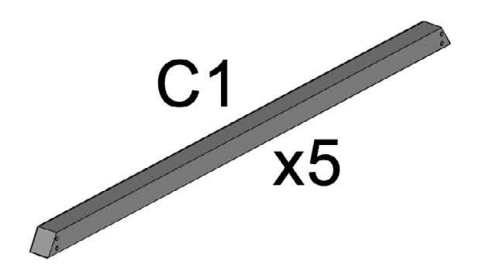
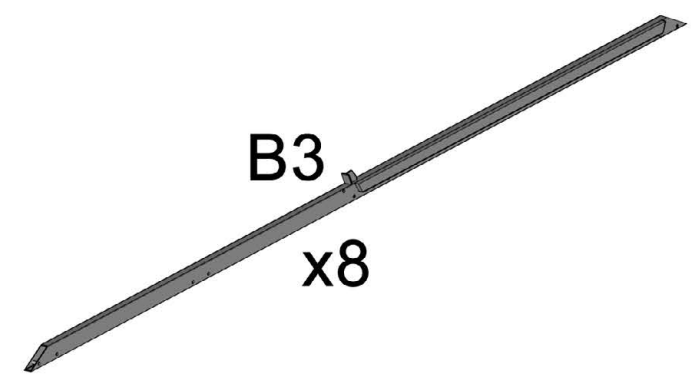
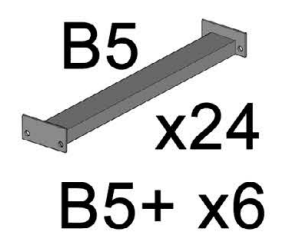
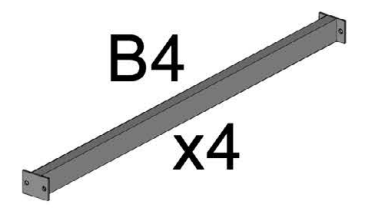
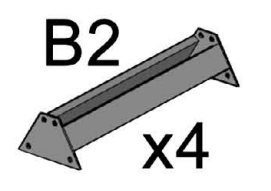
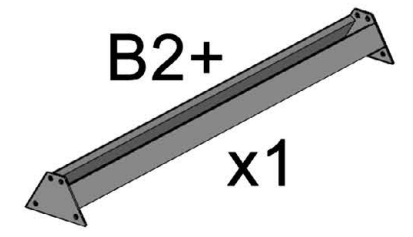
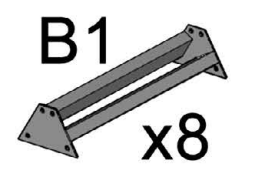
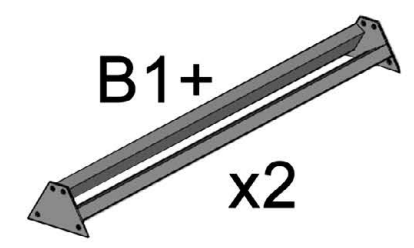
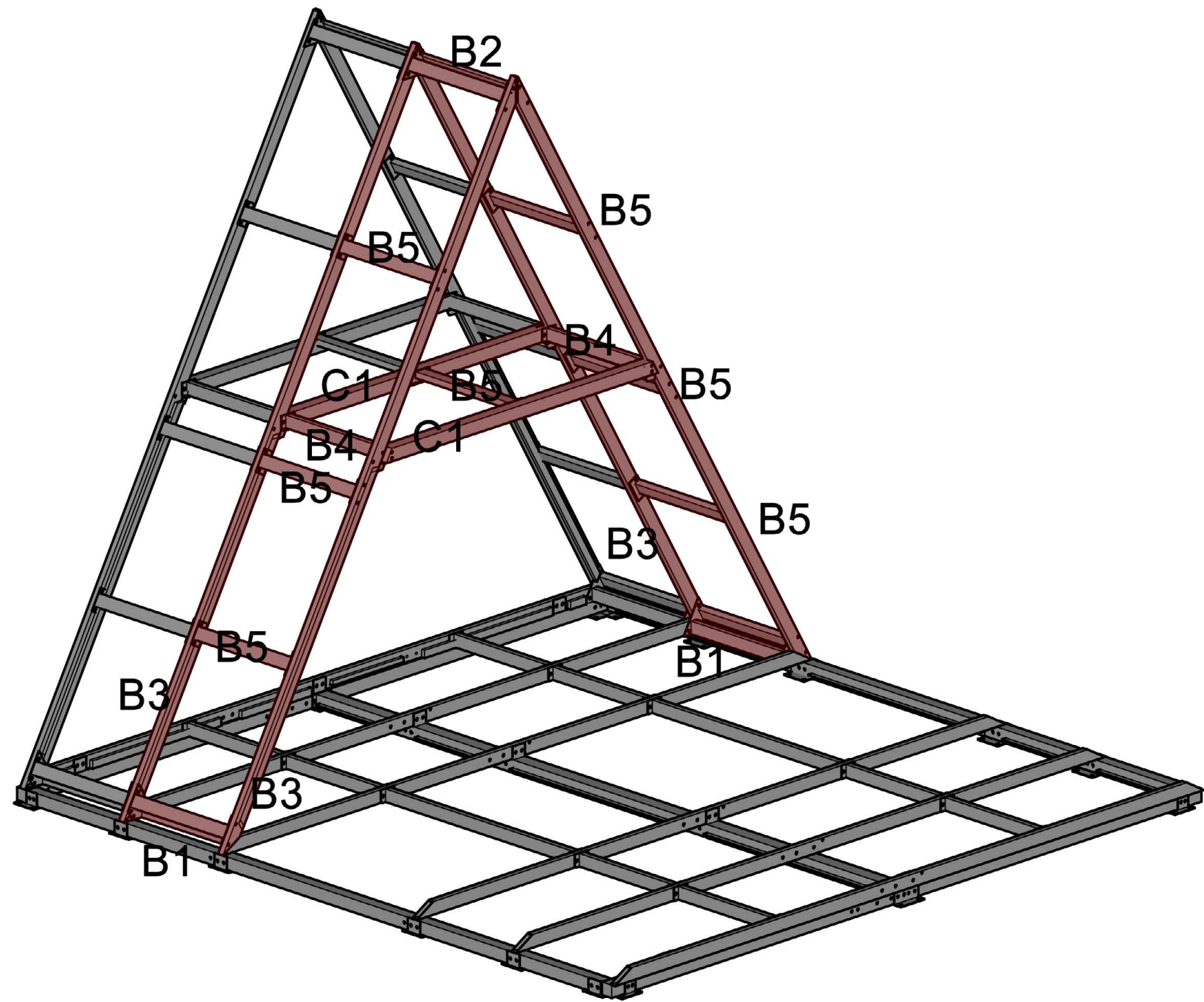


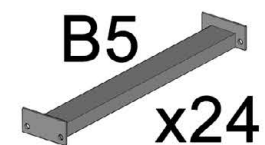
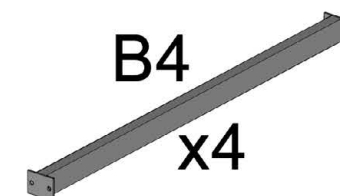
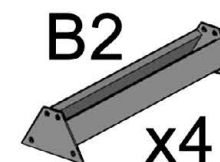
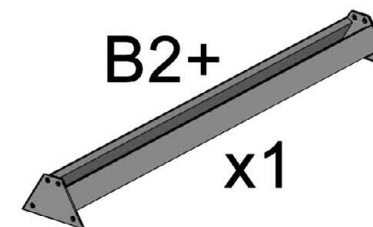
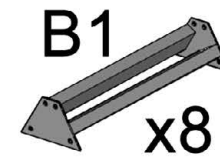
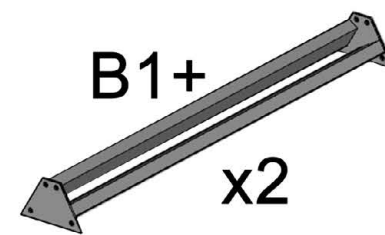
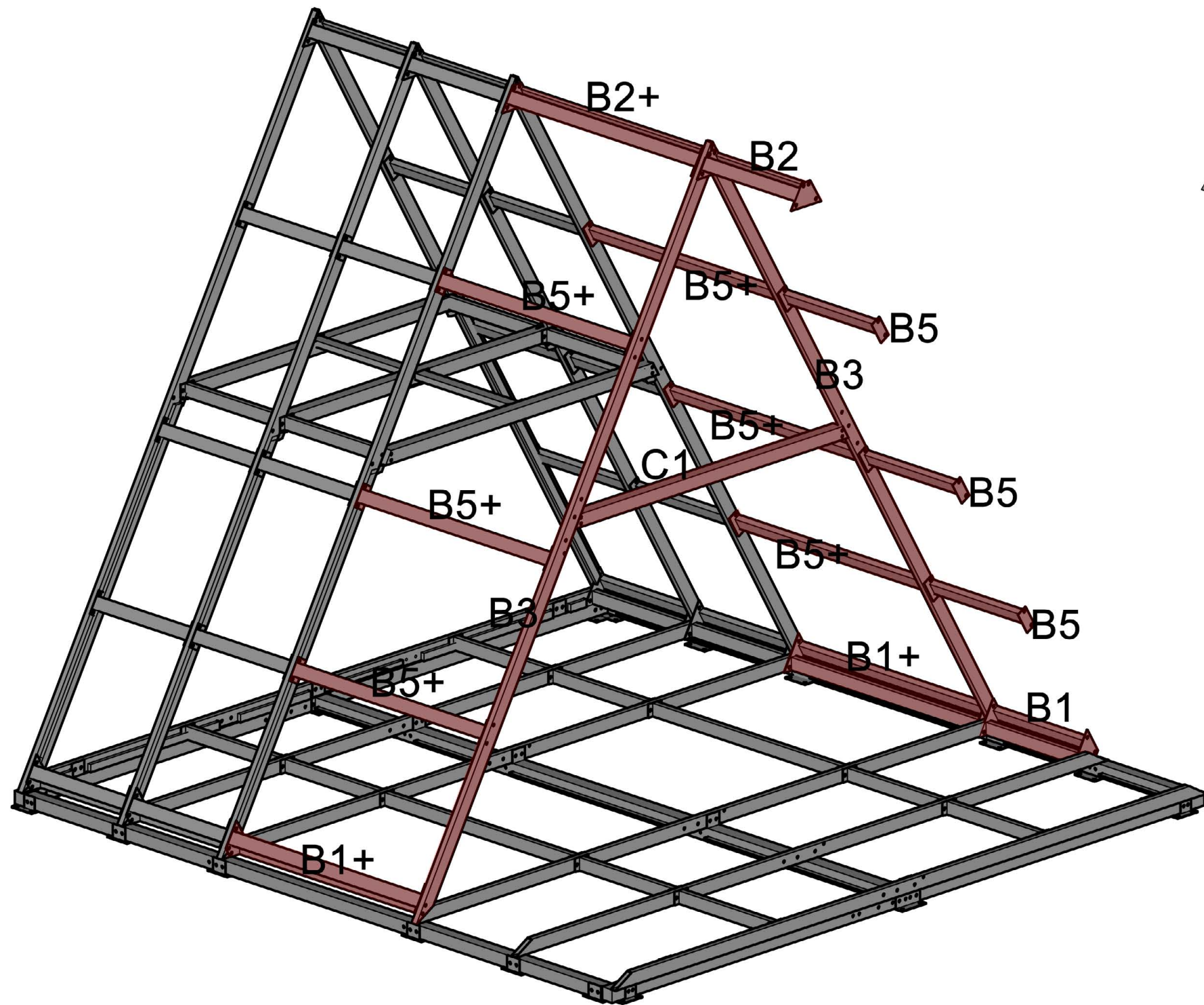




B5+ x6







B5+ x6

